

取扱説明書

OMRON

2829964-2B

オムロン 音波式電動歯ブラシ

Mediclean
メディクリーン
HT-B303



このたびは、オムロン製品をお買い上げいただきありがとうございます。

- 安全に正しくお使いいただくため、この取扱説明書を必ずお読みください。
- 本書はいつもお手元においてご使用ください。
- 本書は品質保証書を兼ねています。紛失しないように保管してください。
- 本書に記載しているイラストはイメージ図です。

All for Healthcare

1 安全上のご注意

お使いになる前に必ずお読みください。ここに示した内容は、製品を安全に正しくご使用いただき、使用者や他の人々への危害、財産への損害を未然に防止するためのものです。

警告、注意について	
警告	誤った取り扱いをすると、人が死亡または重傷を負うことが想定されます。
注意	誤った取り扱いをすると、人が傷害を負う、または物的損害*の発生が想定されます。

* 物的損害とは、家屋や家財および家畜やペットに関わる拡大損害を示します。

保証規定	
1. 取扱説明書、本体貼付ラベル等の注意書きにしたがった正常な使用状態で、お買い上げ後1年以内に故障した場合には無償にて修理、また故障内容や製品によっては、交換あるいは他機種との交換をいたします。	
2. 無償保証期間内に故障して修理を受ける場合は、オムロンお客様サービスセンターまたはご購入の販売店にご連絡ください。	
3. 無償保証期間内でも次の場合には有償修理になります。	
(イ) 使用上の誤りおよび不当な修理や改造による故障および損傷。	
(ロ) お買い上げ後の落下などによる故障および損傷。	
(ハ) 火災、地震、水害、落雷、その他の天災地災、公害や電源の異常電圧、指定外の使用電源（電圧、周波数）などによる故障および損傷。	
(ニ) 品質保証書の提示がない場合。	
(ホ) 品質保証書にお買い上げ年月日、販売店名の記入のない場合、または販売店で発行されたお買い上げを証明するものがない場合、あるいは文字を書き換えられた場合。	
(ヘ) 消耗部品。	
(ト) 故障の原因が本製品以外に起因する場合。	
(チ) その他取扱説明書に記載されていない使用方法による故障および損傷。	
4. 品質保証書は再発行いたしませんので紛失しないよう大切に保管してください。	
5. 品質保証書は本規定に明示した期間、条件のもとにおいて無償保証をお約束するものです。したがってこの保証書によってお客様の法律上の権利を制限するものではありません。	
6. 修理対応期間は製造打ち切り後5年となります。	

品質保証書	
このたびは、オムロン製品をお買い求めいただきありがとうございます。製品は厳重な検査を行い高品質を確保しております。しかし通常の使用において万一、不具合が発生したときは、保証規定によりお買い上げ後、1年間は無償にて修理、また故障内容や製品によっては、交換あるいは他機種との交換をいたします。	
※ 製品の保証は、日本国内での使用の場合に限ります。 ※ 以下のいずれかを必ず行ってください。	
・ 販売店以下に記入、捺印していただく。	・ 販売店で発行されたお買い上げを証明するもの（レシートやシールでも可）を本品質保証書に貼付または保管いただく。

販売名	オムロン 音波式電動歯ブラシ HT-B303	お買い上げ店名	
お買い上げ年月日	年 月 日		

発売元
オムロンヘルスケア株式会社
〒617-0002 京都府向日市寺町九ノ坪 53 番地

警告
次の方は使用しないでください。または使用前に歯科医にご相談ください。 <ul style="list-style-type: none">□内の感覚が敏感な方□腔または歯周の手術の直後や治療中の方□腔内に気になる症状（治療中の歯、不安定な入れ歯など）のある方歯茎からの出血が続く、または大量の出血がある方<ul style="list-style-type: none">▶ 傷口の悪化や、けがの原因になります。
ブラシは乳幼児の手の届かないところに置き、お子様だけでの使用は避けてください。 ※ 3歳未満の乳幼児への使用は避けてください。 <ul style="list-style-type: none">▶ けがの原因になります。万一、ブラシを飲み込んだ場合は、すぐに医師に相談してください。
ブラシは複数の人で共用しないでください。 <ul style="list-style-type: none">▶ 病原菌に感染する原因になります。
植込み型医療機器（心臓ペースメーカーなど）の装着部位から 10 cm 以内に近づけないでください。 <ul style="list-style-type: none">▶ 本体に内蔵されている磁石の影響により、植込み型医療機器の誤動作をまねく恐れがあります。
コンセントや配線器具の定格を超える使い方や、交流 100-110 V 以外では使用しないでください。 <ul style="list-style-type: none">▶ たこ足配線などにより定格を超えると、火災の原因になります。
傷んだ電源コードや電源プラグは使用しないでください。 <ul style="list-style-type: none">▶ 感電やショート、発火の原因になります。
充電器を水洗いしないでください。 <ul style="list-style-type: none">▶ 感電の原因になります。
本体は廃棄のとき以外は絶対に分解しないでください。充電器は絶対に分解しないでください。 <ul style="list-style-type: none">▶ けがや故障の原因になります。
本体や充電器は浴室内などの水のかかる場所で使用しないでください。 <ul style="list-style-type: none">▶ 感電や故障の原因になります。
ぬれた手で電源プラグを抜き差ししないでください。 <ul style="list-style-type: none">▶ 感電やけがの原因になります。

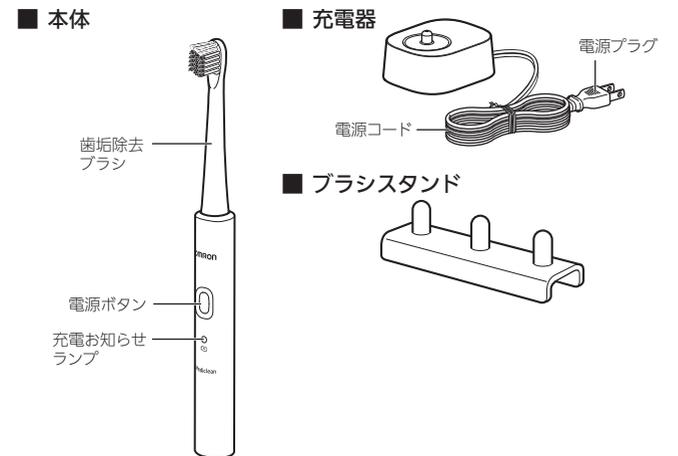
注意
本体を廃棄するときは、取り外した充電電池の ⊕ ⊖ 端子にセロハンテープやシールなどを貼り付けてください。 <ul style="list-style-type: none">▶ テープなどを貼り付けないと、ショートにより、火災の原因になります。
電源プラグのほこりは拭き取ってください。 <ul style="list-style-type: none">▶ ほこりに湿気が加わると、感電やショート、発火の原因になります。
電源プラグはしっかり根元まで差し込んでください。 <ul style="list-style-type: none">▶ 根元まで差し込まないと、感電やショート、発火の原因になります。
電源プラグを抜くときは、電源コードを引っ張らず、電源プラグを持って抜いてください。 <ul style="list-style-type: none">▶ 電源コードを引っ張ると、電源コードの断線やショートにより、火災や感電の原因になります。
電源コードの取り扱いは以下の項目に注意してください。 <ul style="list-style-type: none">・ 傷つけない、破損させない・ 加工しない・ 無理に曲げたり、引っ張らない・ ねじらない・ 使用時は束ねない・ 重い物を載せない・ 挟み込ませない▶ 感電や火災、故障の原因になります。
1週間以上ご使用にならないときは電源プラグを抜いてください。 <ul style="list-style-type: none">▶ 電源プラグを抜かないと、絶縁劣化による感電や漏電火災の原因になります。
充電器のお手入れの前には、電源プラグを抜いてください。 <ul style="list-style-type: none">▶ 電源プラグを抜かないと、感電やけがの原因になります。

注意
専用の充電器以外は使用しないでください。 <ul style="list-style-type: none">▶ 充電電池が発熱し発火や感電、故障の原因になります。
歯や歯茎にブラシを強く押し当てたり、毛先以外のプラスチック部分を当てないでください。また、長時間同じ箇所を磨かないでください。 <ul style="list-style-type: none">▶ 歯や歯茎を傷つける原因、本体が故障する原因になります。
人以外に使用しないでください。 <ul style="list-style-type: none">▶ 事故やトラブルの原因になります。
本体や充電器を踏んだり、落としたり、強い衝撃を与えないでください。 <ul style="list-style-type: none">▶ けがや故障の原因になります。
自分で意思表示ができない人は使用しないでください。 <ul style="list-style-type: none">▶ 事故やトラブルの原因になります。
本体または充電電池を火の中に入れてください。 <ul style="list-style-type: none">▶ 破裂してけがなどの原因になります。

お願い
・ 歯みがき以外の目的には、使用しないでください。
・ 充電器を鉄板など金属板の上で使用しないでください。 <ul style="list-style-type: none">▶ 充電効率が落ちます。
・ 歯みがき粉を使用する場合は、研磨剤が入っていないものを使用してください。研磨剤が入っている歯みがき粉（ヤニ取り用・美白用など）は、歯や歯茎を傷める原因になります。ご使用の場合は、歯科医にご相談ください。
・ ステムと本体の間にあるゴム部を傷つけたり、ステムに必要以上に力を加えたりしないでください。 <ul style="list-style-type: none">▶ 内部に水が入り、故障の原因になります。



2 各部の名称と付属品



3 充電する

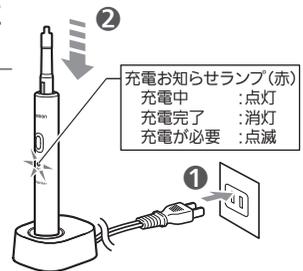
購入直後や長期間放置したとき、または使用中に動作が停止したときは、必ず充電が完了するまで充電してください。

1 電源プラグをコンセントに接続する

2 本体を充電器に置く

充電お知らせランプが点灯して、充電が開始されます。充電お知らせランプが消灯すると、充電は完了です。

- 充電お知らせランプが点滅したときは、充電残量が少ないことを示しています。速やかに充電してください。
- 充電お知らせランプが点滅してから充電を開始した場合、充電完了まで約 10 時間かかります。（充電環境や充電残量により、10 時間以内に充電が完了する場合があります。）
- ぬれた状態で充電しないでください。感電・故障の原因になります。
- 半年以上使用しない場合、電池が劣化することがあります。半年に一度は、充電が完了するまで充電してください。



4 ブラシを取り付ける

1 ブラシを本体に差し込む

ブラシを本体正面に向け、カチッと音がするまで真っすぐに差し込みます。

- ・ ななめに差し込んだり、回しながら差し込んだりすると、本体やブラシが破損する恐れがあります。



5 歯ブラシを使う

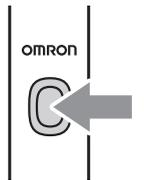
1 口の中にブラシを入れる

水や歯磨き粉などの飛び散りを防ぐために、口の中にブラシを入れてから電源ボタンを押してください。

2 電源ボタンを押す

ブラシが振動します。ブラシを歯に軽く当て、横方向に移動させながら磨いてください。

- ・ 初めてご使用になる際、独特な刺激を感じる場合があります。これは音波式電動歯ブラシ特有の音波振動によるものです。
- ・ ブラシの種類によっては、振動が変化する場合がありますが故障ではありません。
- ・ 使用推奨時間は 1 回 2 分です。



3 磨き終わったら、電源ボタンを押して電源を切る

電源を入れてから約 3 分で自動的に電源が切れます。歯みがきを継続する場合は、もう一度電源を入れてください。

歯みがき時間ナビタイマー

電源を入れてから、30秒ごとに短い振動で一時停止し、歯みがき時間の経過をお知らせします。上下・左右の磨き時間を意識することで、効果的なブラッシングが可能です。歯垢を効果的に落とすには、口中のそれぞれの部位を同じ順序、同じ時間でブラッシングすることが大切です。歯みがき時間ナビタイマーの活用をおすすめします。

上手なみがき方

■ ブラシの当て方

ブラシの毛先が歯や歯茎に触れるように軽く当ててください。

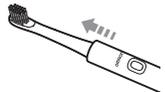


■ ブラシの動かし方

手磨きのように動かさず、1、2歯ずつ横方向に移動させながら磨いてください。

6 使い終わったら

1 本体からブラシを真っすぐ引いて外す



2 外したブラシを水で洗う

水洗い後は、よく振って水気を切り、ブラシスタンドに立ててください。

3 本体を拭く

本体の汚れは乾いたやわらかい布で拭き取ってください。
• 本体を水洗いするときは、ステムと本体の間にあるゴム部を傷つけないでください。ゴム部に傷がつくと、本体内部に水が入り、故障の原因となります。

4 本体を充電器に置く

7 お手入れと保管

お手入れについて

- ブラシ、本体、充電器はいつも清潔にしてお使いください。
- 歯みがき粉が付着した状態で放置すると、本体表面が劣化する場合があります。
- 汚れは乾いたやわらかい布で拭き取ってください。
- 汚れがひどいときは、水または薄めた中性洗剤をしみこませた布をかたく絞って拭き取り、やわらかい布で拭き取ってください。
- 充電器をお手入れするときは、電源プラグをコンセントから抜いてください。
- 本体内部、充電器内部に水などが入らないように注意してください。
- ブラシ、本体、充電器をアルコールに浸したり、40℃を超える湯で消毒しないでください。
- 消毒液をつけた布で拭かないでください。
- 汚れを落とすとき、ベンジン、シンナー、エタノールなどを使用しないでください。

保管について

- 次のようなところに保管しないでください。
 - 水のかかるところ
 - 高温、多湿、直射日光、ほこり、塩分などを含んだ空気の影響を受けるところ
 - 振動、衝撃のあるところ
 - 化学薬品の保管場所や腐食性ガスの発生するところ
 - 乳幼児、お子様の手の届かないところに置いてください。
- 上記の注意事項、その他の正しい使用方法をお守りいただけない場合は、品質に責任を負いかねます。

8 おかしいな?と思ったら

こんなとき	原因・対処のしかた
ブラシの動作が不安定	ブラシが本体に正しく取り付けられていない。 ▶ ブラシを正しく取り付けてください。 (☞ 4 ブラシを取り付ける)
電源ボタンを押しても動かない、 ブラシの振動が弱い	充電電池の残量が減っている。 ▶ 充電器に置いて充電してください。 ▶ 購入直後や長期間放置したとき、使用中に動作が停止したときは、充電が完了するまで充電してください。 (☞ 3 充電する)
本体と充電器が あたたかい	製品の特性上少しあたたかくなる。 ▶ 故障ではありません。また本製品の寿命にも影響ありません。
使用後に本体を充電器に差し込んで充電お知らせランプが点灯しない	充電が完了している。 ▶ 充電電池が満充電になると充電お知らせランプが消灯します。電源プラグがコンセントに接続されていない。 ▶ 正しく接続されていることを確認してください。 (☞ 3 充電する) 本体を充電器に正しく置いていない。 ▶ 充電器からいったん外し、もう一度置いてください。 (☞ 3 充電する) それでも充電お知らせランプが点灯しない場合は、本体の故障が考えられます。オムロンお客様サービスセンターに修理を依頼してください。
充電しても使用可能時間が短い、 ブラシの振動が弱い	▶ 寒い場所でのご使用は、使用可能時間が短くなる場合があります。 ▶ 充電電池の寿命が考えられますが、充電電池の交換はできません。本体を廃棄してください。(☞ 10 廃棄するときは)
充電お知らせランプが消えない	▶ 本体を充電器から外す、または10時間以上充電しても充電お知らせランプが消えない場合は、オムロンお客様サービスセンターに修理を依頼してください。
歯茎から出血する、 振動が強くて歯茎が痛い	電動歯ブラシを使用し始めてから数日間は若干歯茎から出血することがあります。 ▶ 通常、出血は数日で止まります。出血が2週間以上続いた場合は使用を中止し、歯科医の診察を受けてください。 歯ブラシが合っていない。 ▶ やさしくブラッシングができる歯周ケアブラシ (SB-182) の使用をおすすめします。

以上の方法でも解決しないときは、オムロンお客様サービスセンター (☎ 電話 0120-30-6606) にお問い合わせください。

9 仕様

販売名	オムロン 音波式電動歯ブラシ HT-B303
電源	AC100-110 V 50/60 Hz
消費電力	約 1 W (充電時)
充電方式	電磁誘導方式
使用電池	ニッケル水素電池 (Ni-MH 2.4 V)
充電時間	約 10 時間 (室温 23℃にて)
連続使用時間	約 40 分 (室温 23℃にて満充電後 100 g 負荷時) オートパワーオフ約 3 分 • 充電電池の特性として、充電を繰り返すたびに 1 回の使用時間は次第に短くなります。満充電しても使用時間が著しく短くなったら電池の寿命です。 • 電池は交換できません。寿命がきたら電池および本体を廃棄してください。
モード	クリーンモード
振動数	約 25,500 回 / 分
使用環境条件	+ 5 ~ + 35℃ / 30 ~ 85 % RH
保管環境条件	- 20 ~ + 60℃ / 10 ~ 95 % RH
質量	本体 : 約 46 g (ブラシ含む)、充電器 : 約 115 g
外形寸法	本体 : 全長約 195 (ブラシ含む) × 幅約 18.8 × 奥行約 18.8 mm 充電器 : 幅約 51 × 高さ約 35.5 × 奥行約 63 mm ブラシスタンド : 幅約 96 × 高さ約 27 × 奥行約 30 mm
電源コードの長さ	約 120 cm
付属品	ブラシ 歯垢除去ブラシ (1 本)
その他	ブラシスタンド、充電器、取扱説明書 (品質保証書付き)

お断りなく仕様を変更することがあります。

別売品について

ブラシは消耗品です。ブラシの毛先が開いたら交換時期です。別売品をお求めください。別売品は販売店もしくはオムロンヘルスケアストア <http://store.healthcare.omron.co.jp/> でお買い求めください。

品名	型式	品名	型式
歯垢除去ブラシ (2 本)	SB-172	幅広プレミアムブラシ (2 本)	SB-122
歯周ケアブラシ (2 本)	SB-182	ステイン除去ブラシ (2 本)	SB-132
すき間みがきブラシ (2 本)	SB-192	歯垢除去コンパクトブラシ (2 本)	SB-142

ご購入の際は必ずタイプをご確認いただき、**タイプ 2** の替えブラシをご利用ください。異なるタイプでは使用できません。

10 廃棄するときは

本体に使用しているニッケル水素電池は、リサイクル可能な貴重な資源です。本体を廃棄するときは、ニッケル水素電池の残量をなくしたあと取り外して、お買い上げの販売店またはニッケル水素電池のリサイクル協力店へお持ちください。



電源ボタンを押しても本体が動作しなくなるまで、充電電池を使いきってください。

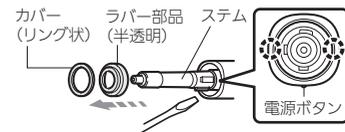
充電電池の取り出し方

修理用の手順ではありません。分解した場合は修復できません。

1 動作しないことを確認して、ブラシを本体から外す

2 本体からカバー (リング状) とラバー部品 (半透明) を取り外す

ラバー部品 (半透明) は、切りかき部分 にマイナーストライバーを挿入して取り出してください。



3 本体にブラシを取り付ける

4 ブラシを 90° 回転させ (1)、引き抜く (2)

ステムが外れなかったときは、ステムを手で引き抜いてください。

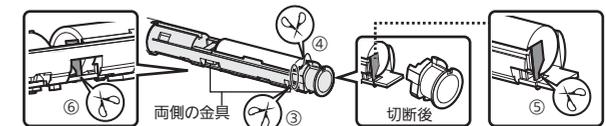


5 先端部を持ち、インナーケースをゆっくり引き出す



6 インナーケースの 2 カ所 (3、4) と、充電電池の両側の金具 (5、6) を切断する

先端の細いはさみを使用して、金具を切断します。



7 充電電池を取り外す

廃棄時のご注意

- 取り外した充電電池の ⊕ ⊖ 端子には、ショートを防ぐために、セロハンテープやシールなどを貼ってください。
- 充電電池の液漏れや発熱によるやけどに十分注意してください。
- 部品の角などで、けがをしないように十分注意してください。
- 本体および充電器の廃棄方法は、お住まいの市区町村の指導に従ってください。

製品のお問い合わせ、別売品や消耗品のご注文、修理のご依頼は

オムロンヘルスケア お客様サポート
<http://www.healthcare.omron.co.jp/support/>

オムロン お客様サービスセンター
TEL 0120-30-6606 (通話料無料) FAX 0120-10-1625 (通信料無料)
受付時間 9:00~19:00 (祝日を除く月~金)
〒515-8503 三重県松阪市久保町1855-370 ※都合により、お休みや受付時間の変更をさせていただく場合があります。

